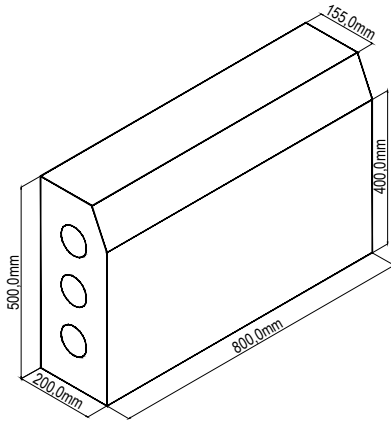


FICHA TECNICA

SC-A10 (80X20X50)

ISOMETRICO



PRODUCTO



VISTAS

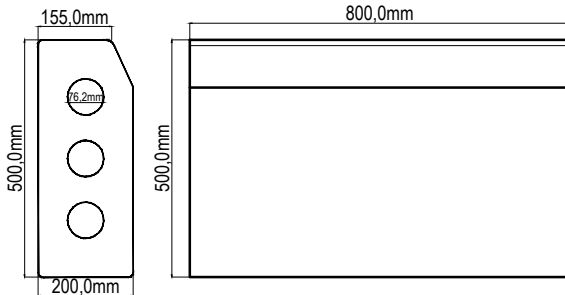


TABLA DE COLORES

GRIS

APARIENCIA

-El 5% del envío puede tener pequeñas fisuras o desportilladuras no mayores a 25mm en cualquier dimensión, o fisura de no más de 0.5mm de ancho y una longitud de no más del 25% de la altura nominal de la unidad

-El color en las piezas puede tener variaciones las cuales son inherentes a su proceso de manufactura

-El concreto presenta un proceso natural denominado eflorescencia, el cual ocurre cuando la humedad disuelve las sales de calcio en el concreto y migra a la superficie por capilaridad

CARACTERISTICAS FISICO-MECANICAS

| MODULO DE ROTURA (Mpa) | | ABRASION (mm) | ABSORCION (%) |
|------------------------|-----------------|---------------|---------------|
| Individual | Promedio 3 und. | No aplica | No aplica |
| 3.5 min | 4 min | | |

ALMACENAMIENTO

-La altura del arrume no debe superar 1.50 m.

-La obra debe tener un lugar nivelado para el descargue con el fin de no presentar desportilladuras

-El descargue y trasiego debe realizarse de manera cuidadosa

DIMENSIONES ESTANDAR

TOLERANCIAS

| Largo (mm) | Ancho (mm) | Alto (mm) | Long. (mm) | Ancho (mm) | espesor (mm) |
|------------|------------|-----------|------------|------------|--------------|
| 800 | 200 | 500 | +/-2 | +/-2 | +/-2 |

MANEJO DE PRODUCTO

-No utilizar ácidos en el lavado de los elementos, ya que este produce quemaduras en la superficie.

-Para el lavado utilice agua y jabon o shampoo especial para el lavado de elementos en concreto.

PESO (Kg)

RENDIMIENTO (Und/ml)

| Und. | ml | 1.25 |
|--------|--------|------|
| 134.00 | 167.50 | |