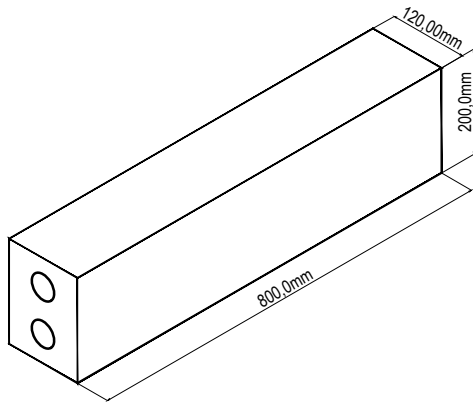


FICHA TECNICA

BC-8020 (12X20X80)

ISOMETRICO



PRODUCTO



VISTAS

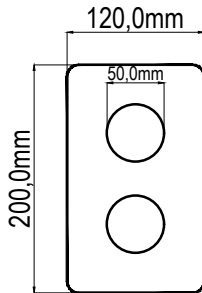


TABLA DE COLORES

GRIS

APARIENCIA

-El 5% del envío puede tener pequeñas fisuras o desportilladuras no mayores a 25mm en cualquier dimensión, o fisura de no más de 0.5mm de ancho y una longitud de no más del 25% de la altura nominal de la unidad

-El color en las piezas puede tener variaciones las cuales son inherentes a su proceso de manufactura

-El concreto presenta un proceso natural denominado eflorescencia, el cual ocurre cuando la humedad disuelve las sales de calcio en el concreto y migra a la superficie por capilaridad

CARACTERISTICAS FISICO-MECANICAS

MODULO DE ROTURA (Mpa)		ABRASION (mm)	ABSORCION (%)
Individual	Promedio 3 und.	No aplica	No aplica
3.5 min	13 min		

ALMACENAMIENTO

-La altura del arrume no debe superar 1.50 m.

-La obra debe tener un lugar nivelado para el descargue con el fin de no presentar desportilladuras

-El descargue y trasiego debe realizarse de manera cuidadosa

DIMENSIONES ESTANDAR

TOLERANCIAS

Largo (mm)	Ancho (mm)	Alto (mm)	Long. (mm)	Ancho (mm)	espesor (mm)
800	120	200	+/-2	+/-2	+/-2

MANEJO DE PRODUCTO

-No utilizar ácidos en el lavado de los elementos, ya que este produce quemaduras en la superficie.

-Para el lavado utilice agua y jabon o shampoo especial para el lavado de elementos en concreto.

PESO (Kg)

RENDIMIENTO (Und/ml)

Und.	ml	1.25
37	46.25	