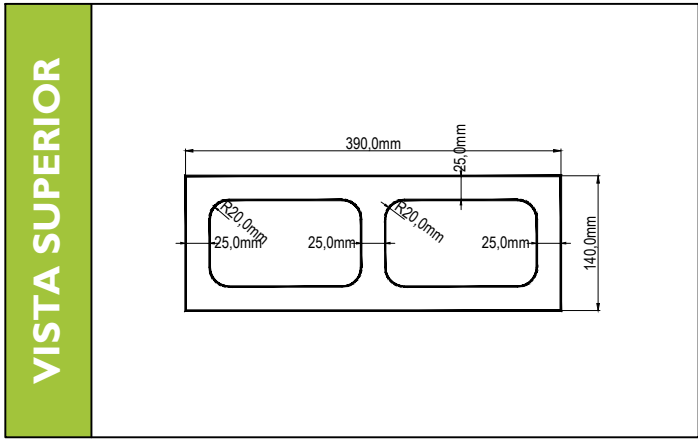
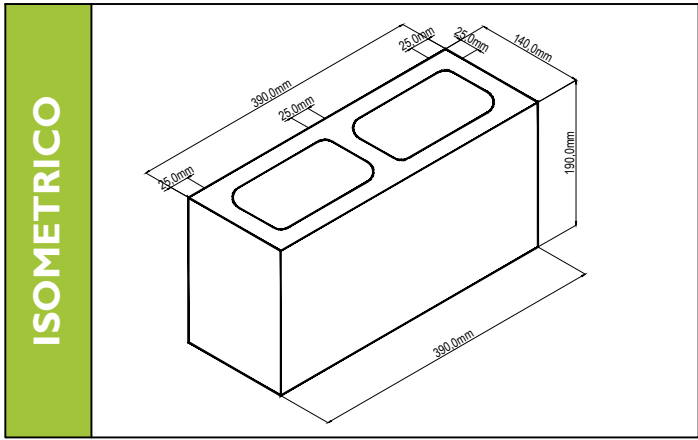


# FICHA TECNICA

## BC-14 (14X19X39)



### CARACTERISTICAS FISICO-MECANICAS

RESISTENCIA A LA COMPRESION (Mpa)		ABSORCION (%)
Individual	Promedio 3 und.	
11	13	12

DIMENSIONES ESTANDAR			TOLERANCIAS		
Largo (mm)	Ancho (mm)	Alto (mm)	Long. (mm)	Ancho (mm)	Espesor (mm)
390	140	190	+/-2	+/-2	+/-2

PESO (Kg)		RENDIMIENTO (Und/m <sup>2</sup> )
Und.	m <sup>2</sup>	
12.4	155.00	12.5

### APARIENCIA

- El 5% del envío puede tener pequeñas fisuras o desportilladuras no mayores a 25mm en cualquier dimensión, o fisura de no más de 0.5mm de ancho y una longitud de no más del 25% de la altura nominal de la unidad
- El color en los bloques puede tener variaciones las cuales son inherentes a su proceso de manufactura
- El concreto presenta un proceso natural denominado eflorescencia, el cual ocurre cuando la humedad disuelve las sales de calcio en el concreto y migra a la superficie por capilaridad

### ALMACENAMIENTO

- La altura del arrume no debe superar 1.50 m.
- La obra debe tener un lugar nivelado para el descargue con el fin de no presentar desportilladuras
- El descargue y trasiego debe realizarse de manera cuidadosa

### MANEJO DE PRODUCTO

- No utilizar ácidos en el lavado de la fachada, ya que este produce quemaduras en la superficie.
- Para el lavado utilice agua y jabon o shampoo especial para el lavado de fachadas en concreto.