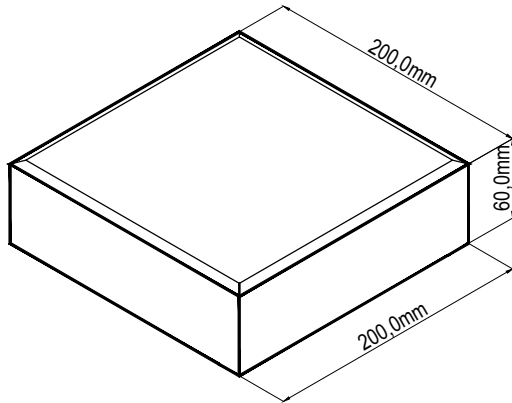


FICHA TECNICA

BC-206 (20X20X6)

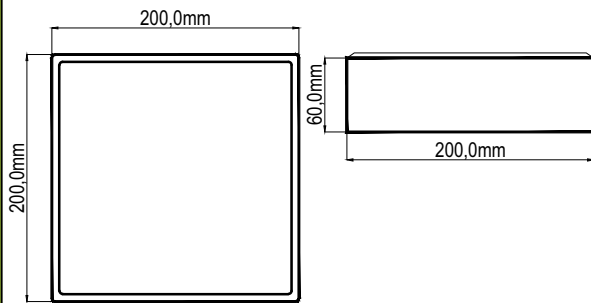
ISOMETRICO



PRODUCTO



VISTAS



CARACTERISTICAS FISICO-MECANICAS

MODULO DE ROTURA (Mpa)		ABRACION (mm)	ABSORCION (%)
Individual	Promedio 5 und.	≤23mm	7
4.2 min	5 min		

DIMENSIONES ESTANDAR			TOLERANCIAS		
Largo (mm)	Ancho (mm)	Alto (mm)	Largo (mm)	Ancho (mm)	Alto (mm)
200	200	60	+/-2	+/-2	+/-2

PESO (Kg)		RENDIMIENTO (Und/m2)
Und.	m2	25
5	125	

TABLA DE COLORES

GRIS	NEGRO	BLANCO	OCRE	AMARILLO	ROJO	TERRACOTA	VERDE
------	-------	--------	------	----------	------	-----------	-------

APARIENCIA

-El 5% del envío puede tener pequeñas fisuras o desportilladuras no mayores a 25mm en cualquier dimensión, o fisura de no más de 0.5mm de ancho y una longitud de no más del 25% de la altura nominal de la unidad

-El color en el bloque de cemento puede tener variaciones las cuales son inherentes a su proceso de manufactura

-El concreto presenta un proceso natural denominado eflorescencia, el cual ocurre cuando la humedad disuelve las sales de calcio en el concreto y migra a la superficie por capilaridad

ALMACENAMIENTO

-La altura del arrume no debe superar 1.50 m.

-La obra debe tener un lugar nivelado para el descargue con el fin de no presentar desportilladuras

-El descargue y trasiegos debe realizarse de manera cuidadosa

MANEJO DE PRODUCTO

-No utilizar ácidos en el lavado del pavimento, ya que este produce quemaduras en la superficie.

-Para el lavado utilice agua y jabón o shampoo especial para el lavado de pavimentos en concreto.