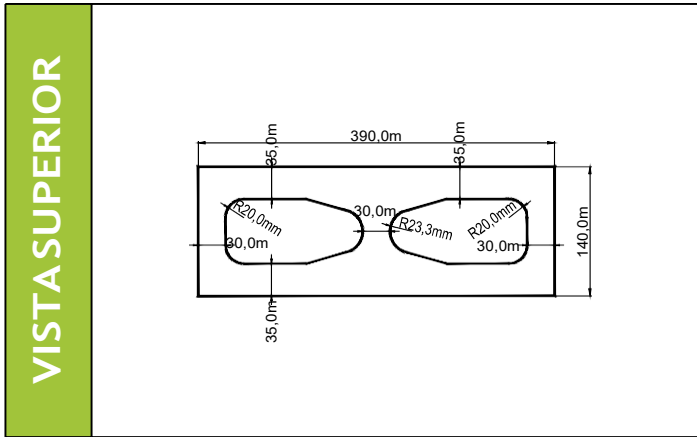
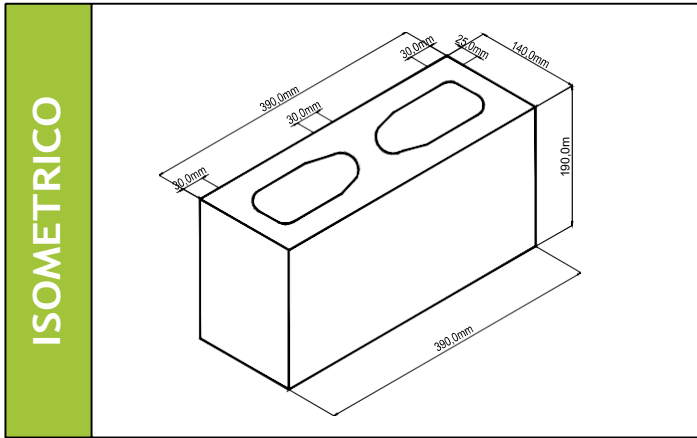


FICHA TECNICA

BS-14 (14X19X39)



CARACTERISTICAS FISICO-MECANICAS

| RESISTENCIA A LA COMPRESION (Mpa) | | ABSORCION (%) |
|-----------------------------------|-----------------|---------------|
| Individual | Promedio 3 und. | |
| 11 | 13 | 12 |

| DIMENSIONES ESTANDAR | | | TOLERANCIAS | | |
|----------------------|------------|-----------|-------------|------------|--------------|
| Largo (mm) | Ancho (mm) | Alto (mm) | Long. (mm) | Ancho (mm) | Espesor (mm) |
| 390 | 140 | 190 | +/-2 | +/-2 | +/-2 |

| PESO (Kg) | | RENDIMIENTO (Und/m2) |
|-----------|--------|----------------------|
| Und. | m2 | |
| 14.5 | 181.25 | 12.5 |

APARIENCIA

- El 5% del envío puede tener pequeñas fisuras o desportilladuras no mayores a 25mm en cualquier dimensión, o fisura de no más de 0.5mm de ancho y una longitud de no más del 25% de la altura nominal de la unidad
- El color en los bloques puede tener variaciones las cuales son inherentes a su proceso de manufactura
- El concreto presenta un proceso natural denominado eflorescencia, el cual ocurre cuando la humedad disuelve las sales de calcio en el concreto y migra a la superficie por capilaridad

ALMACENAMIENTO

- La altura del arrume no debe superar 1.50 m.
- La obra debe tener un lugar nivelado para el descargue con el fin de no presentar desportilladuras
- El descargue y trasiegos debe realizarse de manera cuidadosa

MANEJO DE PRODUCTO

- No utilizar ácidos en el lavado de la fachada, ya que este produce quemaduras en la superficie.
- Para el lavado utilice agua y jabon o shampoo especial para el lavado de fachadas en concreto.