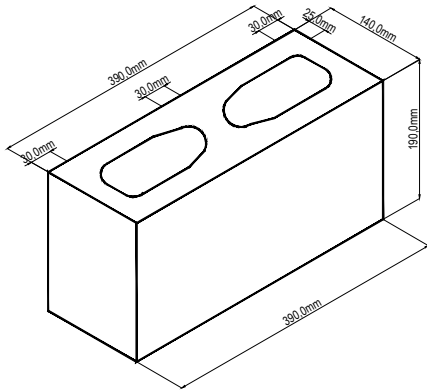


FICHA TECNICA

BS-14 (19X19X39)

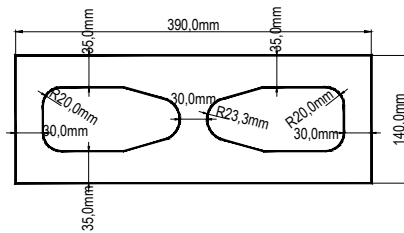
ISOMETRICO



PRODUCTO



VISTA SUPERIOR



CARACTERISTICAS FISICO-MECANICAS

RESISTENCIA A LA COMPRESION (Mpa)		ABSORCION (%)
Individual	Promedio 3 und.	
11	13	12

DIMENSIONES ESTANDAR			TOLERANCIAS		
Largo (mm)	Ancho (mm)	Alto (mm)	Long. (mm)	Ancho (mm)	Espesor (mm)
390	140	190	+/-2	+/-2	+/-2

PESO (Kg)		RENDIMIENTO (Und/m ²)
Und.	m ²	
14.5	181.25	12.5



APARIENCIA

-El 5% del envío puede tener pequeñas fisuras o desportilladuras no mayores a 25mm en cualquier dimensión, o fisura de no más de 0.5mm de ancho y una longitud de no más del 25% de la altura nominal de la unidad

-El color en los bloques puede tener variaciones las cuales son inherentes a su proceso de manufactura

-El concreto presenta un proceso natural denominado eflorescencia, el cual ocurre cuando la humedad disuelve las sales de calcio en el concreto y migra a la superficie por capilaridad

ALMACENAMIENTO

-La altura del arrume no debe superar 1.50 m.

-La obra debe tener un lugar nivelado para el descargue con el fin de no presentar desportilladuras

-El descargue y trasiego debe realizarse de manera cuidadosa

MANEJO DE PRODUCTO

-No utilizar ácidos en el lavado de la fachada, ya que este produce quemaduras en la superficie.

-Para el lavado utilice agua y jabon o shampoo especial para el lavado de fachadas en concreto.