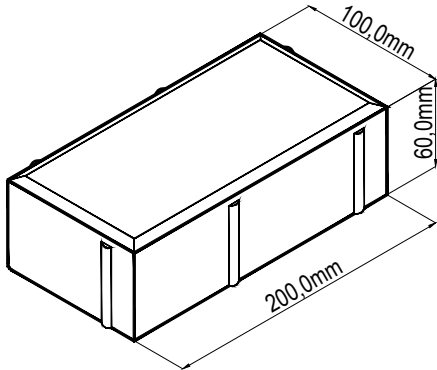


## FICHA TECNICA

**AP-106 (6X10X20)**

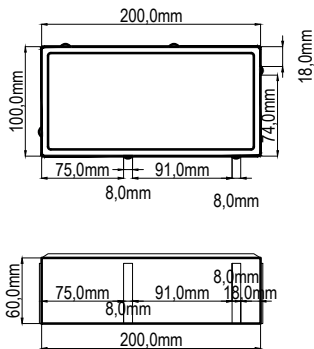
### ISOMETRICO



### PRODUCTO



### VISTAS



### TABLA DE COLORES



### APARIENCIA

-El 5% del envío puede tener pequeñas fisuras o desportilladuras no mayores a 25mmen cualquier dimensión, o fisura de no más de 0.5mm de ancho y una longitud de no más del 25% de la altura nominal de la unidad

-El color en los adoquines puede tener variaciones las cuales son inherentes a su proceso de manufactura

-El concreto presenta un proceso natural denominado eflorescencia, el cual ocurre cuando la humedad disuelve las sales de calcio en el concreto y migra a la superficie por capilaridad

### CARACTERISTICAS FISICO-MECANICAS

MODULO DE ROTURA (Mpa)		ABRASION (mm)	ABSORCION (%)
Individual	Promedio 5 und.	≤23mm	7
3.8 min	4.2 min		

DIMENSIONES ESTANDAR			TOLERANCIAS		
Largo (mm)	Ancho (mm)	Alto (mm)	Long. (mm)	Ancho (mm)	Espesor (mm)
200	100	60	+/-2	+/-2	+/-2

PESO (Kg)		RENDIMIENTO (Und/m <sup>2</sup> )
Und.	m <sup>2</sup>	50
2.6	130.00	

### ALMACENAMIENTO

-La altura del arrume no debe superar 1.50 m.

-La obra debe tener un lugar nivelado para el descargue con el fin de no presentar desportilladuras

-El descargue y trasiego debe realizarse de manera cuidadosa

### MANEJO DE PRODUCTO

-No utilizar ácidos en el lavado del pavimento, ya que este produce quemaduras en la superficie.

-Para el lavado utilice agua y jabon o shampoo especial para el lavado de pavimentos en concreto.